

ГАРАНТИИ ИЗГОТОВИТЕЛЯ

Предприятие-изготовитель (изготовитель) гарантирует соответствие блока индикации для домофона **БВД-432NP**, требованиям 468364.015 при соблюдении условий эксплуатации, хранения и транспортирования.

Гарантийный срок - 18 месяцев со дня продажи, но не более 24 месяцев со дня изготовления.

Срок службы - 5 лет.

Гарантийный ремонт производится изготовителем или его уполномоченным представителем.

Гарантийный ремонт блока не производится в случаях:

- нарушения правил транспортирования, хранения и монтажа;
- механических повреждений;
- аварийных электрических воздействий;
- действий неуполномоченных лиц.

Изготовитель имеет право производить изменения конструкции блока, не ухудшающие его эксплуатационные параметры.

Спорные вопросы по работоспособности блока рассматриваются на оборудовании изготовителя.

Изготовитель: ООО "НПО "ВИЗИТ" им. В.Ф.Сотникова", Россия
 Штамп ОТК: Год выпуска:

ЕАС

По заказу:

ООО НПФ "МОДУС-Н", Россия,
 127055, г.Москва, ул.Бутырский вал, д.50
 Многоканальный телефон:(499)251-13-00
 E-mail: domofon@domofon.ru
 www.domofon.ru

Поле для заполнения торговой организацией

Серийный номер:

Дата продажи:

Штамп:

4

ПОРЯДОК УСТАНОВКИ

До установки блока индикации необходимо оформить инструкцию о порядке набора номера абонента. Рекомендации по оформлению инструкции приведены в файле **БВД-432NP_таблица_БУД-420P_201310.zip**, размещённом в описании блока индикации **БВД-432NP** на сайте www.vizit-group.com.

Для установки инструкции необходимо открутить винты, крепящие заднюю крышку блока индикации, снять крышку, уложить инструкцию на пластиковую вставку и установить крышку на место.

Для уменьшения вредного влияния климатических факторов (пониженная температура, повышенная влажность, иней, роса) на блок индикации целесообразно устанавливать его в местах, защищенных от атмосферных осадков. Рекомендуется использовать монтажный комплект **МК-406** для установки блока индикации.

На рисунке 1 показано крепление блока индикации **БВД-432NP** и монтажного комплекта **МК-406** на стене.

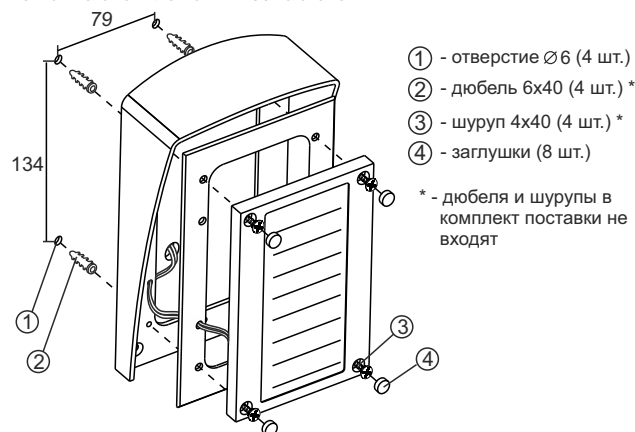


Рисунок 1 - Крепление блока индикации **БВД-432NP** и монтажного комплекта **МК-406** на стене

2

Блок индикации для домофона БВД-432NP



Паспорт

Блок индикации для домофона **БВД-432NP** используется совместно с блоком вызова **БВД-432RCB** и блоком управления **БУД-420P** в составе системы ограничения доступа **VIZIT** на придомовую территорию. Блок индикации предназначен для размещения инструкции о порядке набора номера абонента, и имеет встроенную светодиодную подсветку инструкции.

ТЕХНИЧЕСКИЕ ДАННЫЕ

· Напряжение питания, В	15
· Ток потребления, мА , не более	7
· Габаритные размеры, мм , не более	
- ширина	95
- высота	150
- глубина	10
· Масса, кг , не более	0,35

Блок индикации для домофона **БВД-432NP** предназначен для работы при температуре воздуха от **минус 40°C** до **плюс 45°C** и относительной влажности воздуха до **98%** при **25°C**.

КОМПЛЕКТНОСТЬ

Блок индикации для домофона БВД-432NP , шт.	1
Комплект принадлежностей, шт.	1
Паспорт, шт.	1

УКАЗАНИЯ МЕР БЕЗОПАСНОСТИ

В блоке индикации нет напряжений, превышающих **15 В**.

Запрещается

- производить монтажные и ремонтные работы при включенном питании
- производить ремонт вне специализированных сервисных организаций

Не допускайте попадания на корпус жидких, химически активных веществ.

1

Схема соединений блока индикации **БВД-432NP** и блока вызова **БВД-432RCB** показана на рисунке 2.

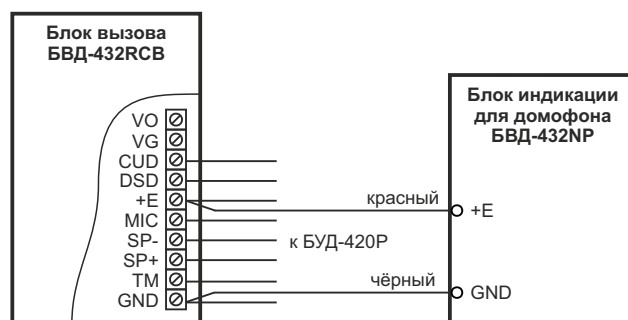


Рисунок 2 - Схема соединения блока индикации **БВД-432NP** с блоком вызова **БВД-432RCB**

ТРАНСПОРТИРОВАНИЕ И ХРАНЕНИЕ

Упакованные блоки индикации для домофона **БВД-432NP** могут транспортироваться всеми видами транспорта, кроме негерметизированных отсеков самолетов и открытых палуб судов, в соответствии с правилами перевозки грузов, действующими на соответствующем виде транспорта.

Не допускается попадание атмосферных осадков на упаковку блока индикации.

Блоки индикации должны храниться в упакованном виде при температуре окружающего воздуха от **5 до 40°C**, относительной влажности не более **80%** при температуре **25°C** и отсутствии в окружающем воздухе кислотных, щелочных и других агрессивных примесей.

3