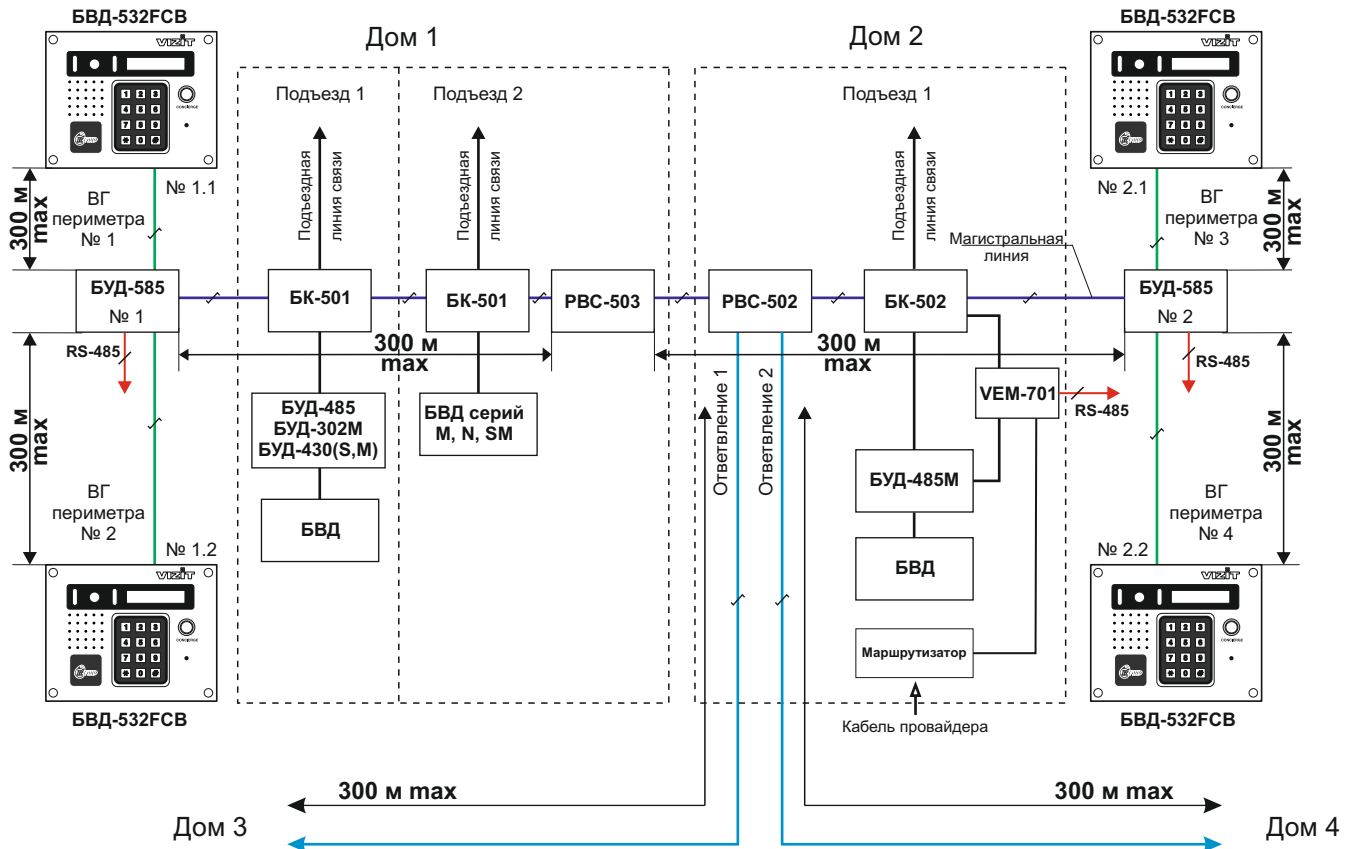


Домофоны VIZIT серии 500 для периметра придомовой территории.

Блоки серии 500 позволяют организовать домофонную систему доступа на придомовую территорию, интегрированную с подъездными домофонами VIZIT (серий 300, 400, 700, SM, N, M). Система обеспечивает вызов абонентов с калиток входа на территорию, аудиосвязь, видеоконтроль обстановки перед блоком вызова во время связи, отпирание замка калитки (дистанционно - с абонентского устройства, ключами RFID, индивидуальными кодами абонентов). Система позволяет одновременно вести два разговора (с разных калиток с абонентами разных подъездов).

Структурная схема подключения видеодомофона серии 500.



Блоки вызова БВД-532FCB (или БВД-533FCBE) устанавливаются на калитках входа на придомовую территорию и подключаются к блоку управления БУД-585 витыми парами. Имеют встроенные считыватели ключей доступа VIZIT-RF3 (13.56 МГц). Имеется возможность подключения к БВД дополнительного считывателя RD-4R для использования ключей доступа VIZIT-RF2 (125 кГц).

Блок управления БУД-585 обеспечивает питание и работу двух блоков вызова. Магистральной линией (витой парой) блок управления подключается к блокам коммутации БК-501 или БК-502, расположенным в подъездах (до 24, по одному в каждом подъезде).

При использовании кабеля UTP Cat5 длина витой пары может достигать 300 метров. При необходимости увеличения длины магистральной линии еще на 300 метров используется двунаправленный магистральный усилитель PBC-503.

На магистральной линии блоки коммутации должны располагаться последовательно. При необходимости ответвления от магистральной линии используется разветвитель PBC-502, позволяющий сделать два ответвления. Встроенный в PBC-502 усилитель обеспечивает длину ответвлений до 300 метров.

В системе может быть два блока управления, которые устанавливаются с противоположных сторон магистральной линии. Количество блоков вызова в этом случае увеличивается до четырех.

Блоки коммутации БК-501, БК-502 обеспечивают подключение магистральной линии к линии связи соответствующего подъездного домофона. Количество абонентов в подъезде – до 200.

Питание замков калиток выполняется отдельными блоками питания.

На базе блоков серии 500 и Ethernet модуля VEM-701 возможно расширение функций домофонной системы при подключении к сети Интернет-провайдера:

- Удалённое управление / администрирования настроек, редактирования баз ключей видеодомофона.
- Дублирование вызова на смартфон абонента (аудио связь между посетителем и абонентом, отпирание замка калитки). Данная функция обеспечивается системой «Ваш домофон ВИЗИТ».

Состав серии 500.

БВД-532FCB
БВД-533FCBE
БУД-585
БК-501
БК-502
РВС-502
РВС-503